



Owner's Manual – Dri-Eaz Jet CXV TurboDryer®

DRI-EAZ PRODUCTS, INC.

15180 Josh Wilson Road, Burlington, WA USA 98233

Fax: (360) 757-7950 Phone US: (360) 757-7776 www.dri-eaz.com

The Jet CXV is a high-powered airmover for the speed-drying of building structures and contents. It is designed for maximum airflow with minimal amp draw, as well as versatility, durability and ease of use.

Read And Save These Instructions



Read and understand manual before operating.

ELECTRIC SHOCK HAZARD

WARNING! Unit must be grounded.

- Use indoors only.
- Do not operate in standing water.
- If motor or wiring gets wet, allow to dry completely before using.
- Clean with compressed air or vacuum or wipe with a damp cloth. Do not use hose or pressure washer.
- To reduce the risk of fire or electric shock, do not use this airmover with any solid-state speed control device.
- Insert 3-prong plug on power cord only into outlet with Ground Fault Circuit Interrupting device.
- Do not use adaptor.
- Never cut off third prong.
- Do not use an extension cord.

FIRE HAZARD

- Keep air intakes and grills clear of obstructions and dirt. Reduced airflow can cause motor to overheat. Keep away from draperies or other material that could block air intakes.
- Keep away from open flames and heat sources.
- Do not use or store where flammable vapors such as from gasoline, solvents or thinners may be present.

SAFETY INSTRUCTIONS

WARNING! Unplug unit before opening housing for cleaning or servicing.

- Always operate the unit on a stable, level surface.
- Turn off unit. Unplug unit before lifting or moving. The powerful airflow can make the unit difficult to control.
- Inspect the power cord before use. If cord is damaged, do not use. Replace with a cord of the same type and amperage rating. Protect cord from damage by turning off unit before unplugging. Always grasp the plug (not pulling on the cord) to unplug.
- The unit is designed to operate on a 115V/60 Hz electrical connection. Make sure that the electrical outlet is grounded.
- Handle the unit carefully. Do not drop, throw, or place on unstable surface where it could fall. Rough treatment can damage the unit, and may create a hazardous condition or void the warranty.
- Keep children away from unit. Be sure unit is inaccessible to children when it is not attended.

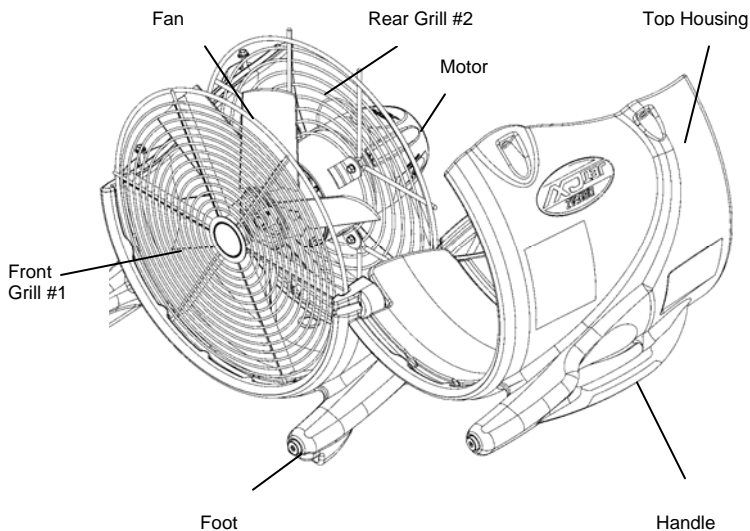
INTRODUCTION

The Jet CXV TurboDryer is a high-powered airmover for speed drying of building structures and contents. It is designed for use in commercial carpet or hard surface floor cleaning or water damage restoration, offering maximum airflow with minimal amp draw.

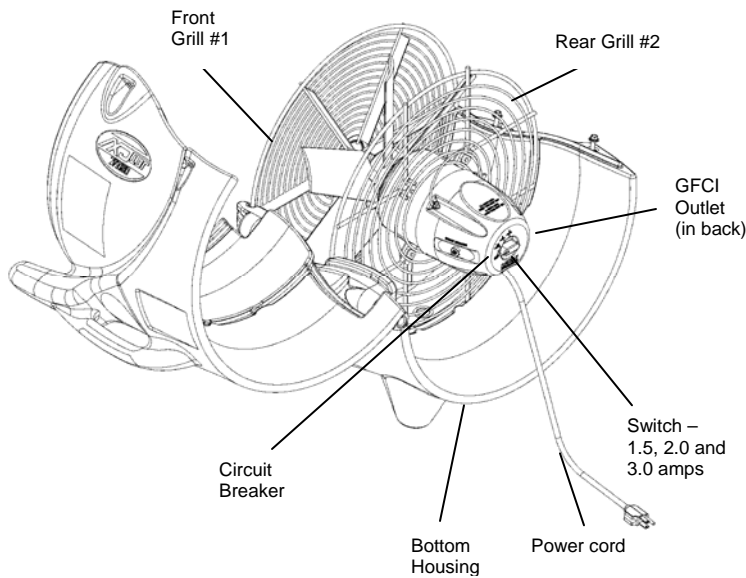
THE JET CXV TURBODRYER FEATURES:

- Two protective grills; front grill with focused vanes for channeling high-velocity air
- .25 HP motor
- Three-speed switch – 1.5, 2.0 and 3.0 amps
- GFCI outlet for connecting up to 3 units (9 amps max.)
- Stackable for storage and transportation
- Designed for use with the Unimover hand truck to transport multiple units

PARTS IDENTIFICATION (Shown, below)



Front View (open for cleaning/maintenance)



Back View (open for cleaning/maintenance)

CONTROLS

THE AUXILIARY OUTLET

You can “daisy chain” or interconnect up to three Jet CXV TurboDryer units by plugging the power cord from one unit into the auxiliary outlet of another. The unit can conduct a maximum of 12 amps when it is turned off or 9 amps when it is turned on.

GROUND FAULT CIRCUIT INTERRUPTER

The GFCI protects the user. Should it detect a sudden “ground fault,” the GFCI will interrupt the electric current. The GFCI will also trip when a short circuit or overload occurs. If the GFCI

“trips,” unplug the unit and look for potential hazards (standing water, frayed cord, etc.) that might cause an electrical surge. Relocate the unit and plug into a different outlet. Then push the “Reset” button and check to make sure it is operating. If so, continue use; if not, call Dri-Eaz Service at 888-867-3235.

CIRCUIT BREAKER SWITCH

The circuit breaker protects the machine by turning it off when more than 12 amps are run through the on-unit circuit.

OPERATING YOUR JET CXV

PLACEMENT

For optimal wall and floor drying, place at least one Jet CXV TurboDryer per room against walls (with the hinge side touching the wall), with multiple units spaced 10-14 feet apart and facing the same direction. Place as many as needed for maximum airflow across all wet areas of the floor.

Ensure that all wet surfaces receive good airflow. Open interior doors to maintain good air circulation. Doors may need to be braced to prevent them from blowing shut.

OPERATING POSITION

The Jet CXV TurboDryer is specifically designed with two operating positions. Operate face-down or upright (at an angle of 12°) to direct airflow as needed for most effective drying.

- Upright (tilted forward 12°) - Set upright resting on two feet (handle on top). Unit was designed to tilt forward at a 12° angle on its lower legs to create maximum laminar airflow along the floor in front of the unit.
- Face down - Set on all three legs with the front grill facing down. This position directs air down at the floor for focused spot drying.

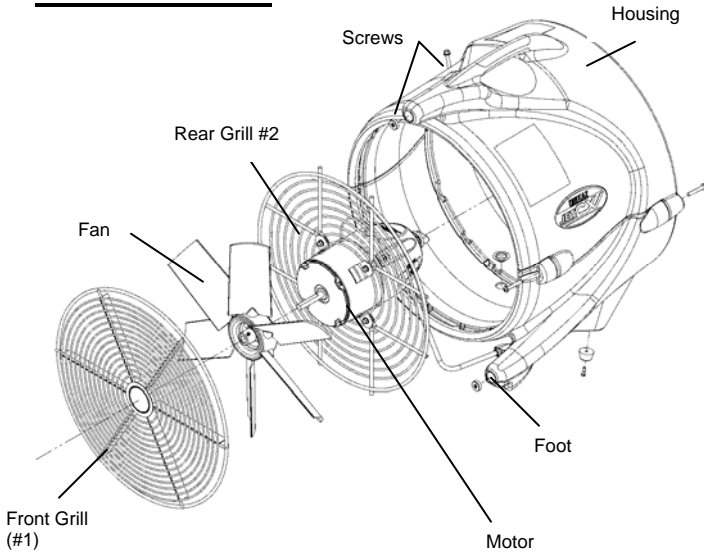
GETTING STARTED

1. Place the unit in the desired operating position with the three legs pointing in the direction of the airflow.
2. Plug power cord into a standard 115v grounded outlet.
3. Set the switch at the desired speed based on the needed balance of amp draw and airflow (i.e., higher speed for more airflow and higher amp draw; use lower speed if limited circuit amperage is available and/or lower volume airflow is required).
4. Check for proper operation before leaving the unit unattended. Do not move or carry the Jet CXV TurboDryer when it is running.

TRANSPORTING AND STORING

1. Stack face down for storage and transport on the Unimover hand truck. Jet CXV TurboDryers will nest on top of each other for easy stacking.
2. When transporting in a vehicle, secure the Jet CXV TurboDryer and strap it into place to prevent sliding and possible injury to the unit and vehicle occupants. **NOTICE!** Store securely to avoid any damaging impact to the motor, blades, and other internal parts.

MAINTENANCE



Front View Order of Separate Parts

WARNING! Turn off and unplug unit before servicing or clearing obstructions. The blade can still rotate when the housing is unhinged and the unit is on.

Before Each Use

INSPECT POWER CORD: Inspect power cord for cuts, fraying or damage; do not use if damaged.

Weekly Maintenance

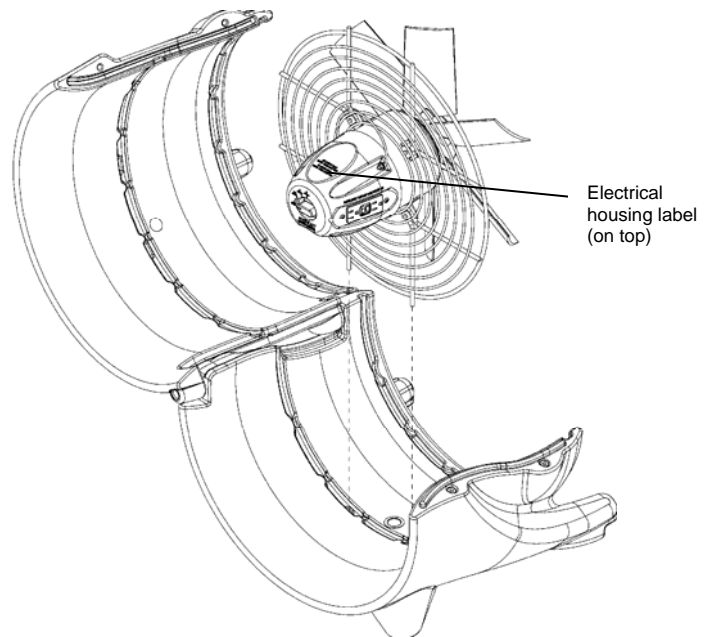
CLEAN COMPONENTS: Using a socket or nut driver, unscrew the two screws on the unhinged side of the housing that are holding the housing shell together. Carefully lift up housing and rest on hinge. Watch for pinch points when handling housing to avoid injury. **NOTICE!** The front grill must be re-installed after disassembly exactly as originally installed to avoid risk of injury.

When placing the components back into the unit after cleaning, the motor must be placed back into the unit so that all the text on the electrical housing is upright as well as the cord wrap. **NOTICE!** If the motor is put back in upside down all the lettering will be upside down and the user won't be able to use the cord wrap.

CLEAN GRILLS: Inspect blades for dirt, dust and debris. A buildup of lint and dust will reduce the airflow and may cause the motor to overheat and become a fire hazard. If dirty, wipe down the blades with a damp cloth. Clean off any accumulated lint or other materials from the protective grill cover. Use a vacuum or a damp cloth to remove lint and dust from motor and grill covers. **WARNING!** Do not allow water into the motor.

EXTERIOR INSPECTION: Inspect exterior components and make sure they are properly installed. Listen to the unit for abnormal sounds. Repair or replace components as needed.

CLEAN EXTERIOR: Clean the housing with a damp cloth. Bring back the original shine with a vinyl cleaner/polish like those used on automobile plastics.



Proper Re-installation of Components

Monthly Maintenance

INSPECT ELECTRICAL SYSTEM: Inspect the electrical cord for damage at regular intervals. Periodically, remove the housing and inspect internal wiring for bare wires, insecure fasteners, and discoloration. Remove and repair any damaged wiring as needed. Failure to do so may lead to electrical shock or a fire hazard. **WARNING!** Damaged wiring can cause electric shock or fire hazard.

MOTOR BEARINGS: The bearings on all Dri-Eaz airmovers are permanently lubricated. Do not oil.

SPECIFICATIONS

Model	F367
Weight	35 lbs (16 kg)
Dimensions (HxD)	25.9.X" x 18.9" (65.8 cm x 48 cm)
Amp Draw	1.5, 2.0, 3.0 amps
Speed	3 speed switch
Operating Positions	2
Power	345 W (.25 HP)
Cord Length	25 ft. (7.62 m)
Construction	Rotomolded shell
Stackable	Yes

Specifications are subject to change without notice.

Some values may be approximate.

FOR PARTS AND SERVICE CALL YOUR LOCAL DISTRIBUTOR, or the Dri-Eaz Service Department at 888-867-3235 or (360) 757-7776



Manual del propietario – Dri-Eaz Jet CXV TurboDryer®

DRI-EAZ PRODUCTS, INC.

15180 Josh Wilson Road, Burlington, WA USA 98233

Fax: (360) 757-7950 Teléfono en EE.UU.: (360) 757-7776 www.dri-eaz.com

Jet CXV es un extractor de alto rendimiento para el secado rápido de estructuras y contenidos de edificios. Ha sido diseñado para ofrecer el máximo caudal de aire con el mínimo consumo energético, además de versatilidad, durabilidad y facilidad de uso.

Lea y guarde estas instrucciones



Advertencia



Lea y entienda este manual antes de operar la máquina.

PELIGRO DE DESCARGA ELÉCTRICA

¡ADVERTENCIA! La unidad debe estar conectada a tierra.

- Para uso en interiores solamente.
- No opere en agua estancada.
- Si el motor o los cables se mojan, deje que se sequen completamente antes de usar.
- Limpie con aire comprimido o un aspirador o utilice un paño húmedo. No utilice mangueras ni compresores de agua.
- Para reducir el riesgo de fuego o descarga eléctrica no utilice este extractor con dispositivos de control de velocidad de estado sólido.
- Inserte el enchufe de 3 clavijas del cable de alimentación en una toma eléctrica puesta a tierra.
- No use un adaptador.
- No corte nunca la tercera clavija.
- No utilice cables de extensión.

PELIGRO DE INCENDIO

- Mantenga las entradas de aire y las rejillas libres de obstrucciones y suciedad. El caudal de aire reducido puede ocasionar el sobrecalentamiento del motor. Mantenga el extractor lejos de cortinas y otros materiales que pudieran obstruir las entradas de aire.

- Manténgalo lejos de llamas abiertas o fuentes de calor.
- No lo utilice ni lo guarde cerca de vapores inflamables como gasolina, disolventes o diluyentes.

INSTRUCCIONES DE SEGURIDAD

¡ADVERTENCIA! Desenchufe la unidad antes de abrir el alojamiento para limpiar o realizar trabajos de mantenimiento.

- Opere siempre la unidad en una superficie estable y nivelada.
- Apague y desenchufe la unidad antes de levantarla o moverla. El potente caudal de aire puede dificultar el control de la unidad.
- Inspeccione el cable de alimentación antes de usar. Si el cable está dañado, no utilice la unidad. Reemplace el cable con un cable del mismo tipo y amperaje nominal. Proteja el cable de los daños desenchufando la unidad antes de desconectarla de la toma. No desenchufe el cable tirando de él, en su lugar, sólo tire del enchufe.
- La unidad ha sido diseñada para funcionar con una conexión eléctrica de 115 V/60 Hz. Asegúrese de que la toma eléctrica está puesta a tierra.
- Manipule la unidad con cuidado. No la deje caer, tire o la coloque sobre una superficie inestable de la que pudiera caerse. La manipulación incorrecta puede ocasionar daños a la unidad, además de dar lugar a condiciones peligrosas o invalidar la garantía.
- Manténgala alejada de los niños. Asegúrese de que los niños no tengan acceso a la unidad cuando esté funcionando sin su atención personal.

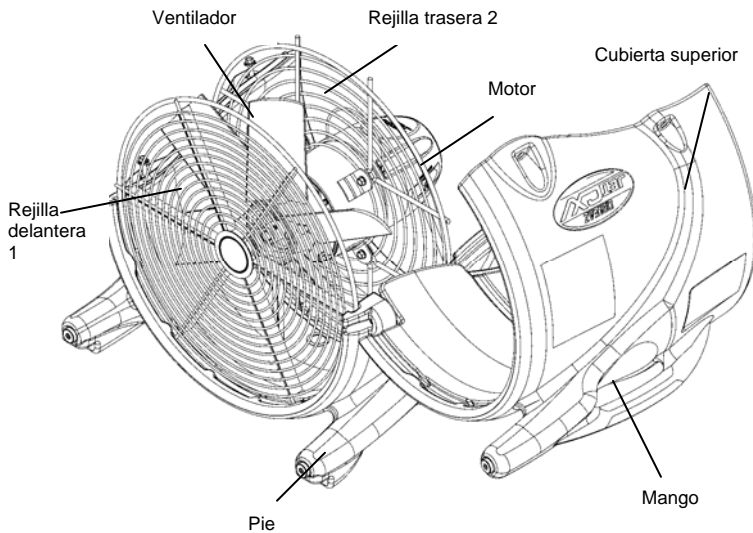
INTRODUCCIÓN

El Jet CXV TurboDryer es un extractor de alto rendimiento de uso comercial para secar de forma rápida las estructuras y los contenidos de edificios. Ha sido diseñado para facilitar la limpieza de alfombras o suelos duros, ofreciendo la máxima extracción y consumo energético mínimo.

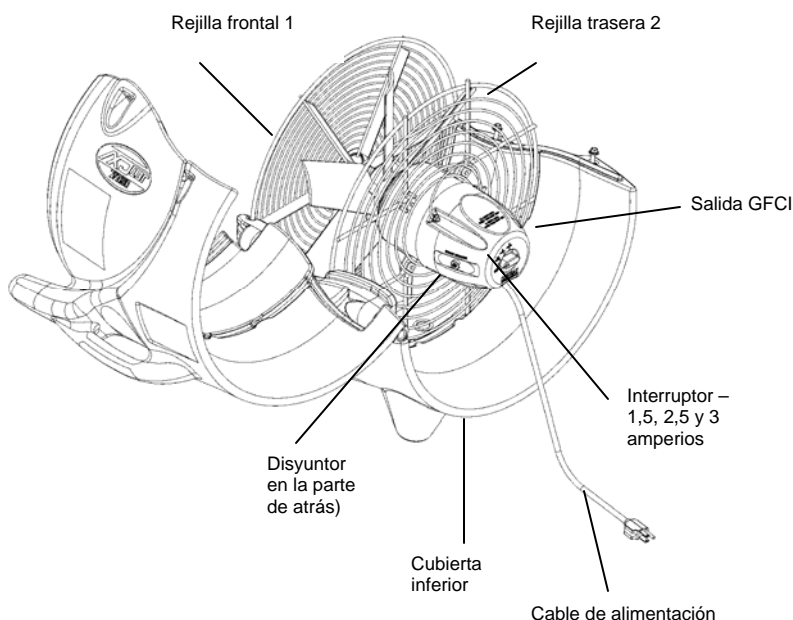
EL JET CXV TURBODRYER INCLUYE:

- Diseño de dos rejillas
- Caudal de aire de alto rendimiento
- Motor de 0,25 CV
- Interruptor de tres velocidades – 1,5, 2,5 y 3 amperios
- Salida GFCI
- Apilable para facilitar el almacenamiento y transporte
- Diseñado para utilizar con la unidad de transporte manual Unimover para transportar varias unidades

IDENTIFICACIÓN DE PIEZAS (se muestran a continuación)



Vista frontal



Vista posterior

CONTROLES

LA SALIDA AUXILIAR

El usuario puede interconectar o “conectar en cadena” hasta tres unidades Jet CXV TurboDryer desenchufando el cable de alimentación de una unidad y conectándolo a la salida auxiliar de otra. La unidad puede conducir un máximo de 12 amperios cuando está apagada u 9 amperios cuando está encendida.

INTERRUPTOR DE CIRCUITO DE FALLO A TIERRA

El GFCI protege al usuario. En caso de detectar un “fallo de tierra” repentino, el GFCI interrumpirá la corriente eléctrica. El GFCI también se disparará cuando se produzca un cortocircuito o una sobrecarga. Si el GFCI “se dispara,” desenchufe la unidad y compruebe que no haya posibles peligros (agua estancada, cable deshilachado, etc.) que pudieran dar lugar a una sobretensión transitoria. Coloque la unidad en otro lugar y enchúfela en una toma diferente. A continuación pulse el botón “Reponer” y verifique que la unidad está funcionando correctamente. Si es así, continúe usándola; de lo contrario póngase en contacto con un técnico especializado de Dri-Eaz.

DISYUNTOR

El principal propósito del disyuntor es el de proteger la máquina. Apaga la unidad cuando el circuito de encendido de la unidad detecta más de 12 amperios.

FUNCIONAMIENTO DE JET CXV

COLOCACIÓN

Durante el secado, coloque al menos un Jet CXV TurboDryer por habitación contra las paredes (con el lado de la bisagra tocando la pared), cuando utilice varias unidades colóquelas a una distancia de 10-14 pies (3,5 – 4,2 m.) entre sí y orientadas en la misma dirección. Coloque tantas unidades como necesite para facilitar el secado de todas las áreas mojadas del suelo.

Asegúrese de que todas las superficies mojadas reciban un buen caudal de aire. Abra las puertas interiores para mantener una buena circulación de aire. Es posible que sea necesario sujetar las puertas para evitar que se cierren de golpe.

POSICIÓN DE FUNCIONAMIENTO

El Jet CXV TurboDryer ha sido específicamente diseñado con dos posiciones de funcionamiento. Puede funcionar boca abajo o en posición vertical (a un ángulo de 12 pulgadas (30,5 cm)) para dirigir el caudal de aire directamente donde se necesite para obtener la máxima eficacia de secado.

- Posición vertical (inclinada hacia delante 12 pulgadas (30,5 cm)) – Sobre los pies (mango arriba). La unidad ha sido diseñada para inclinarse hacia delante a un ángulo de 12 pulgadas (30,5 cm) sobre sus patas inferiores para crear el máximo caudal de aire laminar a lo largo del suelo delante de la unidad.
- Boca abajo – Sobre los tres pies con la rejilla delantera hacia abajo. Esta posición dirige el aire hacia abajo sobre el suelo para secar puntos específicos.

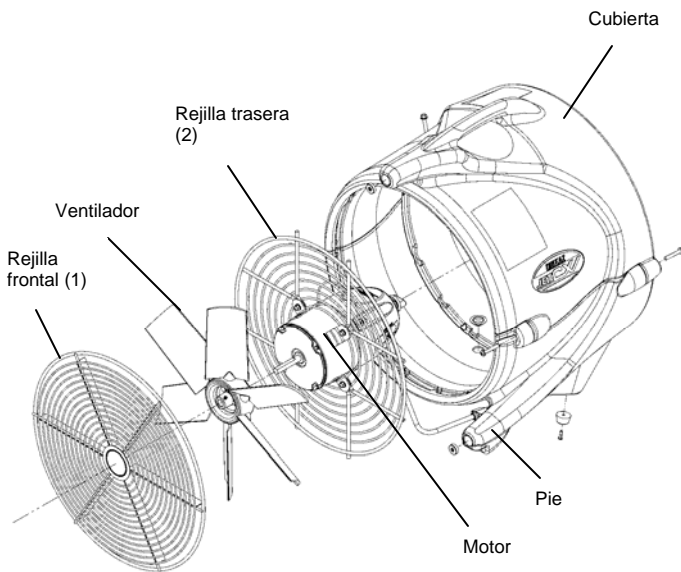
CÓMO EMPEZAR

1. Coloque la unidad en la posición de funcionamiento deseada con los tres pies orientados en la dirección del caudal de aire.
2. Enchufe la clavija a una toma de pared normal puesta a tierra de 115 v.
3. Ajuste el interruptor a la velocidad deseada basándose en el equilibrio necesario de amperios y caudal de aire (es decir, velocidad más alta para mayor caudal de aire y consumo energético; utilice la velocidad más baja si el amperaje del circuito disponible es limitado y/o se precisa un caudal de aire más bajo).
4. Antes de dejar la unidad sin su atención personal compruebe que está funcionando correctamente. No mueva ni transporte el Jet CXV TurboDryer mientras está funcionando.

TRANSPORTE Y ALMACENAMIENTO

1. Apílelo boca abajo para facilitar el almacenamiento y transporte en el Unimover. Las unidades Jet CXV TurboDryer se acoplan una encima de la otra para facilitar su apilado.
2. Cuando lo transporte en un vehículo, fije el Jet CXV TurboDryer y átelo en posición para evitar que se mueva y evitar ocasionar posibles daños a la unidad o lesiones personales a los ocupantes del vehículo. **¡NOTA!** Almacene la unidad de forma segura para evitar ocasionar daños por impacto al motor, alabes y a otras piezas internas.

MANTENIMIENTO



Vista delantera de las piezas individuales

¡ADVERTENCIA! Desconecte y desenchufe la unidad antes de realizar trabajos de mantenimiento o de retirar obstrucciones. Los alabes pueden seguir girando cuando se ha desacoplado la cubierta de la bisagra y la unidad está encendida.

Antes del uso

INSPECCIONAR EL CABLE DE ALIMENTACIÓN:

Inspeccione el cable de alimentación comprobando que no tenga cortes, esté deshilachado o dañado; no utilice si está dañado.

Mantenimiento semanal

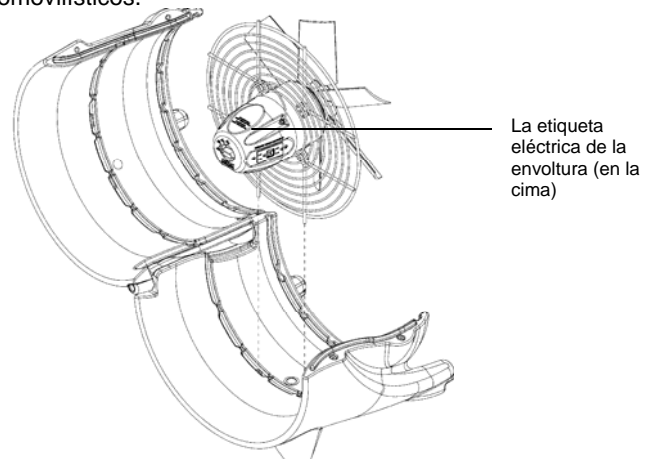
LIMPIAR LOS COMPONENTES: Utilizando una llave de tuercas o herramienta para retirar tuercas, destornille los dos tornillos en el lado sin bisagra de la cubierta que sujeta la carcasa. Con cuidado retire la cubierta y déjela apoyada sobre la bisagra. Tenga cuidado con los puntos de presión cuando manipule la cubierta; de no manipularse con cuidado pudiera ocasionar lesiones personales.

Cuando vuelva a colocar los componentes en la unidad después de limpiarlos, el motor debe colocarse en la unidad de forma que el texto impreso en el alojamiento eléctrico quede arriba, así como la envoltura del cable. **¡NOTA!** Si el motor se instala boca abajo, el texto quedará boca abajo y el usuario no podrá ver la envoltura del cable.

LIMPIAR LAS REJILLAS: Inspeccione los alabes comprobando que no tengan suciedad, polvo ni fragmentos. La acumulación de pelusas y polvo reducirá el caudal de aire y hará que el motor se sobrecaliente con el consiguiente riesgo de incendio. Si están sucios, limpie los alabes con un paño húmedo. Limpie la acumulación de pelusas u otros materiales de la cubierta de la rejilla protectora. Utilice un aspirador o un paño húmedo para quitar las pelusas y el polvo de las cubiertas de las rejillas. **¡ADVERTENCIA!** No permita que se introduzca agua en el motor.

INSPECCIÓN EXTERIOR: Inspeccione los componentes exteriores y compruebe que están correctamente instalados. Escuche que no haya ruidos inusuales procedentes de la unidad. Repare o reemplace los componentes según sea necesario.

LIMPIAR EL EXTERIOR: Limpie la cubierta con un paño húmedo. Devuelva el brillo original utilizando un limpiador para vinilo y abrillantador como los que se utilizan para los plásticos automovilísticos.



El Re-Plazo apropiado de Componentes

Mantenimiento mensual

INSPECCIÓN DEL SISTEMA ELÉCTRICO: Inspeccione el cable de alimentación regularmente para comprobar que no tenga daños. Periódicamente, quite la cubierta e inspeccione los cables internos para comprobar que no tengan hilos expuestos, sujeciones inseguras y decoloración. Retire y repare los cables dañados según sea necesario. De otra forma pudieran darse descargas eléctricas o peligro de fuego. **¡ADVERTENCIA!** Los cables dañados pueden dar lugar a descargas eléctricas o peligros de fuego.

COJINETES DEL MOTOR: Los cojinetes de todos los extractores Dri-Eaz están lubricados permanentemente. No engrasarlos.

ESPECIFICACIONES

Modelo	F367
Peso	35 libras (16 kg)
Dimensiones (AlxP)	25,9.X" x 18,9" (65,8 cm x 48 cm)
Consumo de amperios	1,5, 2,0, 3,0 amperios
Velocidad	Interruptor de 3 velocidades
Posiciones de funcionamiento	2
Potencia	345 W (0,25 CV)
Largo del cable	25 pies. (7,62 m)
Fabricación	Carcasa rotomoldeada
Apilable	Sí

Las especificaciones están sujetas a cambio sin previo aviso. Algunos valores pueden ser aproximados.

PARA OBTENER PIEZAS Y SERVICIO TÉCNICO, LLAME A SU DISTRIBUIDOR LOCAL

o al Departamento de Servicio Técnico de Dri-Eaz, al 888-867-3235 ó (360) 757-7776.

Manuel du propriétaire Dri-Eaz Jet CXV TurboDryer®

DRI-EAZ PRODUCTS, INC.

15180 Josh Wilson Road, Burlington, WA USA 98233

Fax: (360) 757-7950 Téléphone US: (360) 757-7776 www.dri-eaz.com

Le Jet CXV est un appareil de ventilation à grande puissance pour le séchage rapide de structures et de contenu de bâtiments. Il est conçu pour donner un flux d'air optimal avec une consommation électrique minimale, ainsi que pour un maximum de souplesse, de durabilité et de facilité d'emploi.

Veillez lire et conserver ce mode d'emploi



AVERTISSEMENT



Lire et comprendre le manuel avant d'utiliser l'appareil.

DANGER DE DÉCHARGE ÉLECTRIQUE

ATTENTION ! L'appareil doit être mis à la terre

- Utiliser en intérieur uniquement.
- Ne pas utiliser dans de l'eau stagnante.
- Si le moteur ou le câblage est mouillé, laisser sécher entièrement avant d'utiliser.
- Nettoyer à l'air comprimé, à l'aspirateur ou en essuyant avec un chiffon humide. Ne pas utiliser de tuyau d'arrosage ni de laveuse à pression.
- Pour réduire le risque d'incendie ou de décharge électrique, ne pas utiliser cet appareil de ventilation avec un dispositif de contrôle de la vitesse à circuits intégrés.
- Insérer la fiche à trois broches du cordon d'alimentation dans une prise murale.
- Ne pas utiliser d'adaptateur.
- Ne jamais couper la troisième broche.
- Ne pas utiliser de rallonge.

DANGER D'INCENDIE

- S'assurer que les prises d'air et grilles à air sont dégagées en permanence. Une circulation réduite de l'air peut entraîner la surchauffe du moteur. Tenir éloigné des rideaux, tentures et autres tissus pouvant bloquer les prises d'air.

- Tenir éloigné des flammes nues et sources de chaleur.
- Ne pas utiliser ni ranger dans des lieux avec présence possible de vapeurs inflammables, ex. gasoil, solvants ou diluants

DIRECTIVES DE SÉCURITÉ

ATTENTION ! Débrancher l'appareil avant de l'ouvrir pour les opérations de nettoyage ou d'entretien.

- Toujours utiliser l'appareil sur une surface stable et plane.
- Éteindre l'appareil. Débrancher l'appareil avant de le soulever ou de le déplacer. La puissance de l'air dégagé peut rendre l'appareil difficile à contrôler.
- Inspecter le cordon d'alimentation avant d'utiliser l'appareil. Ne pas utiliser l'appareil si le cordon est endommagé. Le remplacer par un cordon de type et de tension identiques. Protéger le cordon en éteignant l'appareil avant de le débrancher. Toujours saisir la fiche (ne pas tirer sur le cordon) pour débrancher l'appareil.
- Cet appareil est conçu pour fonctionner sur un branchement électrique de 115/60 Hz. S'assurer que la prise électrique est mise à la terre.
- Manipuler l'appareil avec précaution. Ne pas lâcher, lancer, ou placer l'appareil sur une surface instable pouvant causer sa chute. Les mauvais traitements peuvent endommager l'appareil et créer des conditions dangereuses ou invalider la garantie.
- Tenir l'appareil hors de portée des enfants. S'assurer que l'appareil est inaccessible aux enfants en l'absence de supervision.

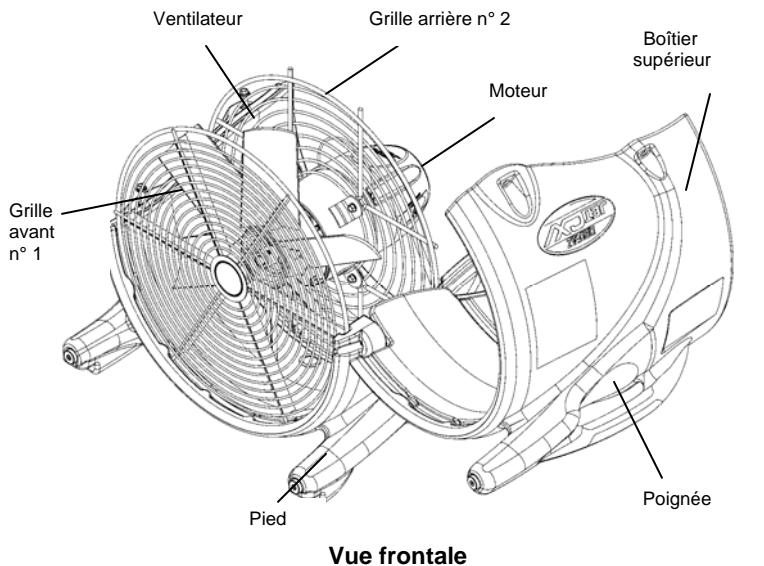
INTRODUCTION

Le Jet CXV TurboDryer est un appareil de ventilation à grande puissance pour le séchage rapide de structures et de contenu de bâtiments. Il est conçu pour le nettoyage de moquettes, tapis ou sols durs commerciaux et offre un flux d'air maximum pour une consommation électrique minimum.

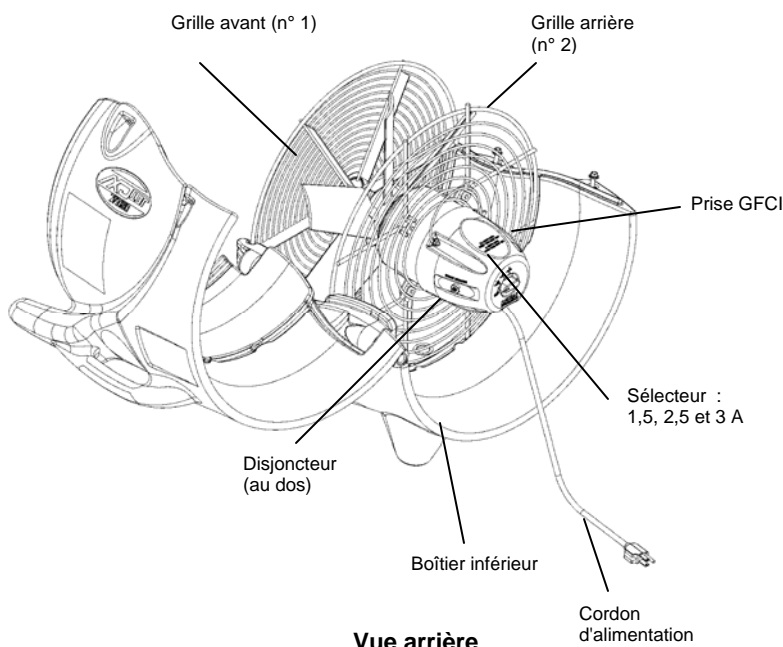
CARACTÉRISTIQUES DU JET CXV TURBODRYER :

- Modèle à deux grilles
- Flux d'air puissant
- Moteur 0,25 ch.
- Sélecteur trois vitesses : 1,5, 2,5 et 3 A
- Prise à DDFT
- Empilable pour le rangement et le transport
- Utiliser le chariot manuel Unimover pour le transport de plusieurs appareils.

IDENTIFICATION DES PIÈCES (illustrées ci-dessous)



Vue frontale



Vue arrière

COMMANDES

LA PRISE AUXILIAIRE

Trois appareils Jet CXV TurboDryer peuvent être reliés les uns aux autres en branchant le cordon d'alimentation de l'un à la prise auxiliaire d'un autre. L'appareil peut conduire un maximum de 12 A lorsqu'il est éteint ou de 9 A lorsqu'il est allumé.

DISJONCTEUR DE FUITE À LA TERRE

Le DDFT protège l'utilisateur. S'il détecte une « fuite à la terre », le DDFT interrompt le courant électrique. Le DDFT se déclenche également en cas de court-circuit ou de surcharge. Si le DDFT « disjoncte », débrancher l'appareil et rechercher les dangers pouvant causer une surtension (eau stagnante, cordon effiloché, etc.). Changer l'appareil de place et le brancher à une autre prise. Appuyer ensuite sur la touche « Reset » et vérifier le fonctionnement. Si l'appareil fonctionne correctement, poursuivre. Sinon, faire appel à un spécialiste Dri-Eaz.

BOUTON DU DISJONCTEUR

L'objectif primaire du disjoncteur est de protéger l'appareil. Il éteint l'appareil lorsque le circuit embarqué de ce dernier est traversé par plus de 12 A.

MODE D'EMPLOI DE VOTRE JET CXV

EMPLACEMENT

Pour le séchage, placez au moins un Jet CXV TurboDryer par pièce contre les murs (le côté charnière touchant le mur). Lorsque vous utilisez plusieurs appareils, espacez-les de 3 à 4 mètres et orientez-les dans la même direction. Utilisez autant d'appareils que nécessaire pour obtenir un flux d'air maximal sur toutes les zones mouillées du sol.

Assurez-vous que toutes les surfaces mouillées reçoivent un bon débit d'air. Ouvrez les portes intérieures pour maintenir une bonne circulation d'air. Les portes devront éventuellement être retenues pour les empêcher d'être fermées par les courants d'air.

POSITION DE FONCTIONNEMENT

Le Jet CXV TurboDryer est spécifiquement conçu avec deux positions de fonctionnement. Utilisez-le face vers le bas ou droit (à un angle de 12°) pour diriger l'air selon les besoins et obtenir le séchage le plus efficace possible.

- Droit (incliné vers l'avant de 12°) - Posé sur les pieds (poignée en haut). L'appareil a été conçu de manière à pouvoir être incliné vers l'avant à un angle de 12°, sur ses pieds inférieurs, afin de créer un flux d'air laminaire optimal sur le sol devant l'appareil.
- Face vers le bas - Posé sur les trois pieds, grille avant orientée vers le bas. Cette position dirige l'air vers le bas, pour un séchage ponctuel.

POUR COMMENCER

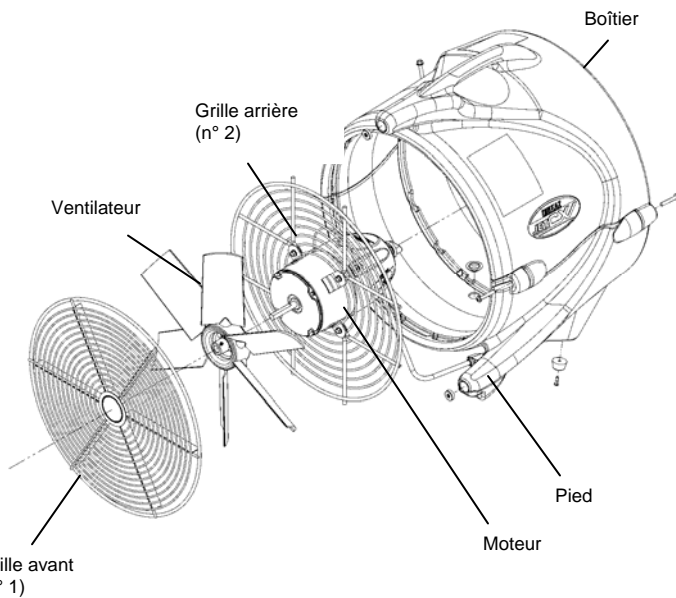
1. Placez l'appareil à la position désirée, les trois pieds orientés dans le sens du flux d'air.
2. Branchez le cordon d'alimentation dans une prise 115 V standard mise à la terre.

- Réglez le sélecteur sur la vitesse voulue, en fonction de l'équilibre tension/flux d'air voulu (vitesse supérieure pour un flux d'air et une tension supérieurs et vitesse inférieure si une tension de circuit limitée est disponible ou un flux d'air moins puissant requis).
- Assurez-vous du bon fonctionnement de l'appareil avant de le laisser sans surveillance. Vous ne devez ni déplacer ni porter le Jet CXV TurboDryer pendant qu'il est en fonctionnement.

TRANSPORT ET RANGEMENT

- Empilez l'appareil orienté vers le bas et transportez-le au moyen du chariot manuel Unimover. Les Jet CXV TurboDryers s'empilent facilement l'un sur l'autre.
- Lors du transport dans un véhicule, retenez le Jet CXV TurboDryer en place pour l'empêcher de glisser et d'être endommagé ou de blesser les occupants du véhicule. **AVIS !** Rangez l'appareil en lieu sûr de manière à éviter tout impact pouvant endommager le moteur, les pales et autres pièces internes.

ENTRETIEN



Vue frontale Commande de pièces détachées

ATTENTION! Éteignez et débranchez l'appareil avant toute opération d'entretien ou de dégagement d'obstruction. La pale peut toujours tourner lorsque le boîtier est démonté pendant que l'appareil est allumé.

Avant chaque utilisation

INSPECTER LE CORDON D'ALIMENTATION : Inspectez le cordon d'alimentation pour vous assurer qu'il n'est pas coupé, effiloché ou endommagé. Ne l'utilisez pas s'il n'est pas en parfait état.

Entretien hebdomadaire

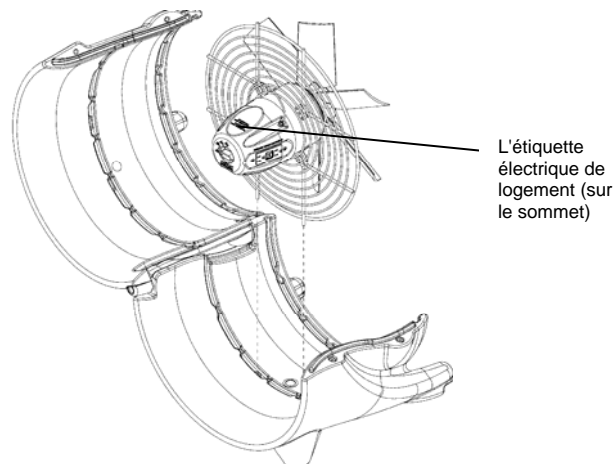
NETTOYER LES COMPOSANTES : Au moyen d'un tournevis à douille, dévissez les deux vis du côté sans charnière du boîtier qui retiennent les éléments de la coque. Soulevez soigneusement le boîtier et laissez-le reposer sur la charnière. Prenez garde aux bouts rétreints lorsque vous manipulez le boîtier pour éviter de vous blesser.

Lorsque vous remettez les composantes en place dans l'appareil après les avoir nettoyées, le moteur doit être orienté de telle sorte que tout le texte du boîtier électrique soit droit, ainsi que le rembobineur de cordon. **AVIS!** Si le moteur est remis en place à l'envers, tout le texte sera également à l'envers et l'utilisateur ne pourra pas utiliser le rembobineur de cordon.

NETTOYER LES GRILLES : Inspectez ensuite les pales pour déterminer la présence ou non de saleté, poussière et débris. Une accumulation de peluches et de poussière réduira la circulation d'air et pourrait entraîner la surchauffe du moteur et un risque d'incendie. Si elles sont sales, essuyez-les avec un chiffon humide. Éliminez toute accumulation de peluches ou autre matières du couvercle de protection de la grille. Utilisez un aspirateur ou un chiffon humide pour éliminer les peluches et la poussière du moteur et des grilles. **ATTENTION !** Ne laissez pas pénétrer d'eau dans le moteur.

INSPECTION EXTÉRIEURE : Inspectez les composantes extérieures et assurez-vous qu'elles sont correctement installées. Écoutez l'appareil pour détecter tous sons anormaux éventuels. Réparez ou remplacez les composantes selon les besoins.

NETTOYER L'EXTÉRIEUR : Nettoyez le boîtier au moyen d'un chiffon humide. Faites briller avec un polish nettoyant vinyle comme ceux utilisés pour le plastique des automobiles.



Le Re-Versement Partiel correct de Composants

Entretien mensuel

INSPECTER LE SYSTÈME ÉLECTRIQUE : Inspectez régulièrement le cordon d'alimentation pour vous assurer qu'il reste en parfait état. De temps en temps, retirez le boîtier et inspectez le câblage interne afin de détecter la présence de fils dénudés, de fixations desserrées et de décoloration. Retirez et réparez tout câblage endommagé selon les besoins afin de prévenir tout danger de décharge électrique ou d'incendie.

ATTENTION ! Un câblage endommagé peut causer une décharge électrique ou un incendie.

ROULEMENTS DU MOTEUR : Les roulements de tous les appareils de ventilation Dri-Eaz sont lubrifiés en permanence. Ne pas huiler.

SPÉCIFICATIONS

Modèle	F367
Poids	16 kg
Dimensions (HxP)	65,8 cm x 48 cm
Tension	1,5, 2, 3 A
Vitesse	Sélecteur 3 vitesses
Positions de fonctionnement	2
Alimentation	345 W (0,25 CH)
Longueur du cordon	7,62 m
Construction	Coque rotomoulée
Empilable	Oui

Les spécifications sont sujettes à modification sans avis préalable.

Certaines valeurs peuvent être approximatives.

POUR TOUT RENSEIGNEMENT CONCERNANT LES PIÈCES ET LES RÉVISIONS, VEUILLEZ CONTACTER VOTRE DISTRIBUTEUR LOCAL

ou le service après vente Dri-Eaz au 888-867-3235 ou (360) 757-7776